

# Bomba Hidráulica EMAX

## Strength Under Pressure

**Bomba hidráulico-eléctrica para llave de Torque.  
Rendimiento de tres etapas.**

Obtenga el máximo rendimiento de una bomba hidráulica para llaves de Torque de peso ligero. Fije la presión y alcance el torque en cada ciclo.

### Datos técnicos EMAX-115V / EMAX-230V:

- Capacidad del depósito (gal/litro): 2.2 / 8.4
- Tipo de válvula: retracción automática
- Especificación motor neumático: 2.2 hp / 1.6 kW
- Peso (Lbs/Kg): 62 / 28



LO NUESTRO  
ES EL TORQUE, TENSION  
Y CALIBRACION



**FLUJO MÁXIMO DE ACEITE****EMAX-115V / EMAX-230V**

Etapa 1 (1000psi / 70bar)

610cu.in / min

10.0 l / min

Etapa 2 (3900psi / 270bar)

145cu.in / min

2.4 l / min

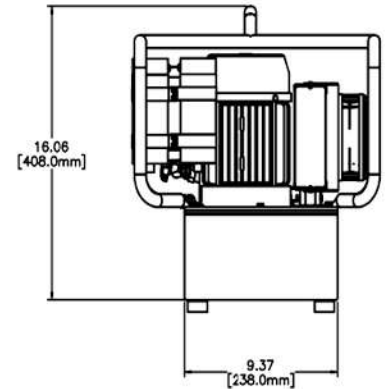
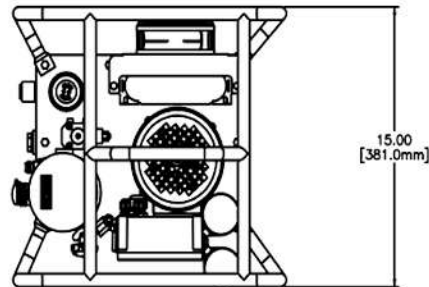
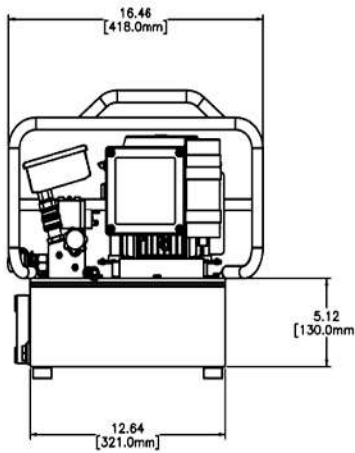
Etapa 3 (10,000psi / 700bar)

65cu.in / min

1.1 l / min



# Dimensiones

**DIMENSIONES****EMAX-115V / EMAX-230V**

Longitud (in / mm)

16.5 / 419.1

Ancho (in / mm)

15.0 / 381.0

Alto (in / mm)

16.0 / 406.4

**DIMENSIONES DEPÓSITO****EMAX-115V / EMAX-230V**

Longitud (in / mm)

12.6 / 320.0

Ancho (in / mm)

9.4 / 238.8

Alto (in / mm)

5.1 / 129.5



MANGUERA HIDRÁULICA DE LÍNEA DOBLE\*



COLECTOR MULTIPUERTO\*

\*SE VENDEN POR SEPARADO

# CONTÁCTANOS

## Ciudad de México

Claudio Bernard 34 Int. 1  
Col. Doctores.  
Del. Cuauhtémoc CDMX.  
CP. 06500

## Puebla

Calle 10 Norte 3403  
Col. San Miguel Buenavista  
San Pedro Cholula, Pue.  
CP. 72760

## Querétaro

Ter. Retorno Universitario 1  
Terra Business Park  
Int. 31-A Col. La Pradera

## Monterrey

Batallón de San Patricio  
109 Piso 11  
Col. Valle Oriente  
San Pedro Garza García


## Coatzacoalcos

Cuauhtémoc 1609  
Col. Puerto México  
Coatzacoalcos, Ver.  
CP. 96510

## Juchitán

Privada de las Rosas 2  
Col. La Rivera  
CP. 70050  
Juchitán, Oax.

 442 492 1253

 222 644 1340

 [ventas@adecom.com.mx](mailto:ventas@adecom.com.mx)



[adecom.com.mx](http://adecom.com.mx)

