

Bomba Hidráulica AMAX

Strength Under Pressure

**Bomba hidráulico-neumática para llave de Torque.
Rendimiento de tres etapas.**

Obtenga un rendimiento confiable de una bomba hidráulica para llaves de Torque de uso pesado. Fije la presión y alcance el torque en cada ciclo.

Datos técnicos:

- Capacidad del depósito (gal/litro): 2.2 / 8.4
- Tipo de válvula: retracción automática
- Especificación motor neumático: 4 HP / 2.9kW
- Requisito mínimo de aire: 55 psi @ 35 CFM
- Peso (Lbs/Kg): 60 / 27



LO NUESTRO
ES EL TORQUE, TENSION
Y CALIBRACION

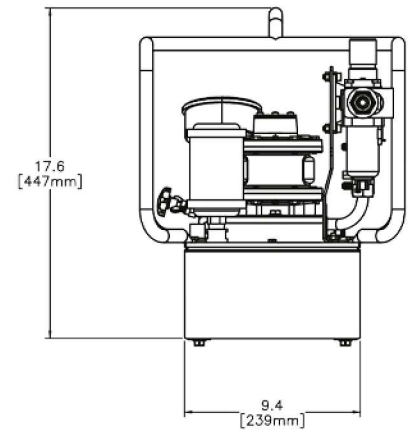
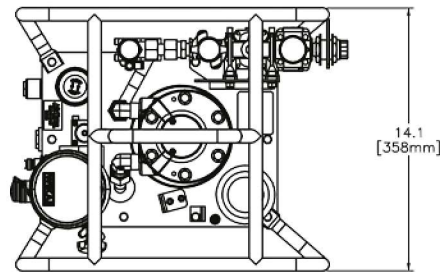
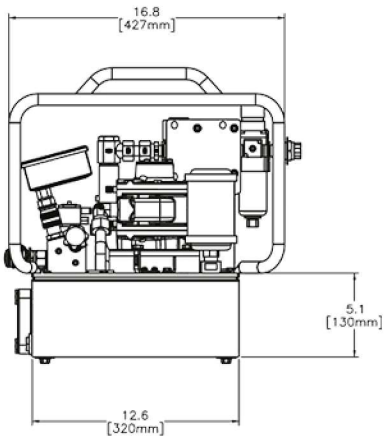
ADECOM^{MR}
The Best Torque and Tension Experience

FLUJO MÁXIMO DE ACEITE**AMAX**

Etapa 1 (1000psi / 70bar)	610cu.in / min	10.0 l / min
Etapa 2 (3900psi / 270bar)	145cu.in / min	2.4 l / min
Etapa 3 (10,000psi / 700bar)	70cu.in / min	1.1 l / min



Dimensiones

**DIMENSIONES****AMAX**

Longitud (in / mm)	16.8 / 427
Ancho (in / mm)	14.1 / 358
Alto (in / mm)	17.6 / 447

DIMENSIONES DEPÓSITO**AMAX**

Longitud (in / mm)	12.6 / 320
Ancho (in / mm)	9.4 / 239
Alto (in / mm)	5.1 / 130



MANGUERA HIDRÁULICA DE LÍNEA DOBLE*



COLECTOR MULTIPUERTO*

*SE VENDEN POR SEPARADO

CONTÁCTANOS

Ciudad de México

Claudio Bernard 34 Int. 1
Col. Doctores.
Del. Cuauhtémoc CDMX.
CP. 06500

Puebla

Calle 10 Norte 3403
Col. San Miguel Buenavista
San Pedro Cholula, Pue.
CP. 72760

Querétaro

Ter. Retorno Universitario 1
Terra Business Park
Int. 31-A Col. La Pradera

Monterrey

Batallón de San Patricio
109 Piso 11
Col. Valle Oriente
San Pedro Garza García

Coatzacoalcos

Cuauhtémoc 1609
Col. Puerto México
Coatzacoalcos, Ver.
CP. 96510

Juchitán

Privada de las Rosas 2
Col. La Rivera
CP. 70050
Juchitán, Oax.

 442 492 1253

 222 644 1340

 ventas@adecom.com.mx



adecom.com.mx

