



TRUCHECK™ 2

Probador de Torquímetros: Simple y Rentable

Probador de Torque TRUCHECK™ 2

Este probador de torquímetros ha sido rediseñado para incorporar características mejoradas y mantenimiento fácil.

El TRUCHECK™ 2 tiene como objetivo reducir el costo de comprar un sistema de verificación de torquímetros y eliminar las reservas sobre la complejidad de usar dicho equipo.

Los modelos de 3 N·m y 10 N·m se suministran con un hexágono macho de 1/4" y un adaptador de accionamiento cuadrado hembra de 1/4"

Los modelos de 30 N·m se suministran con hexágono macho de 10 mm, adaptador hembra de cuadrado de 1/4" y 3/8"

Requiere dos tornillos de cabeza hueca hexagonal ISO 4762 - M6 - 8.8 para fijar en su posición (no incluidos)



Pantalla LCD con indicación clara del objetivo desde la pantalla que cambia de color (solo en la versión Plus). Visible en áreas de trabajo poco iluminadas

Por encima de la tolerancia objetivo



Dentro de la tolerancia objetivo



Por debajo de la tolerancia objetivo



Modelos de 65 N·m suministrados con cuadrado hembra de 3/8" 260 lbf·ft y Modelos de 350 N·m suministrados con cuadrado hembra de 1/2"

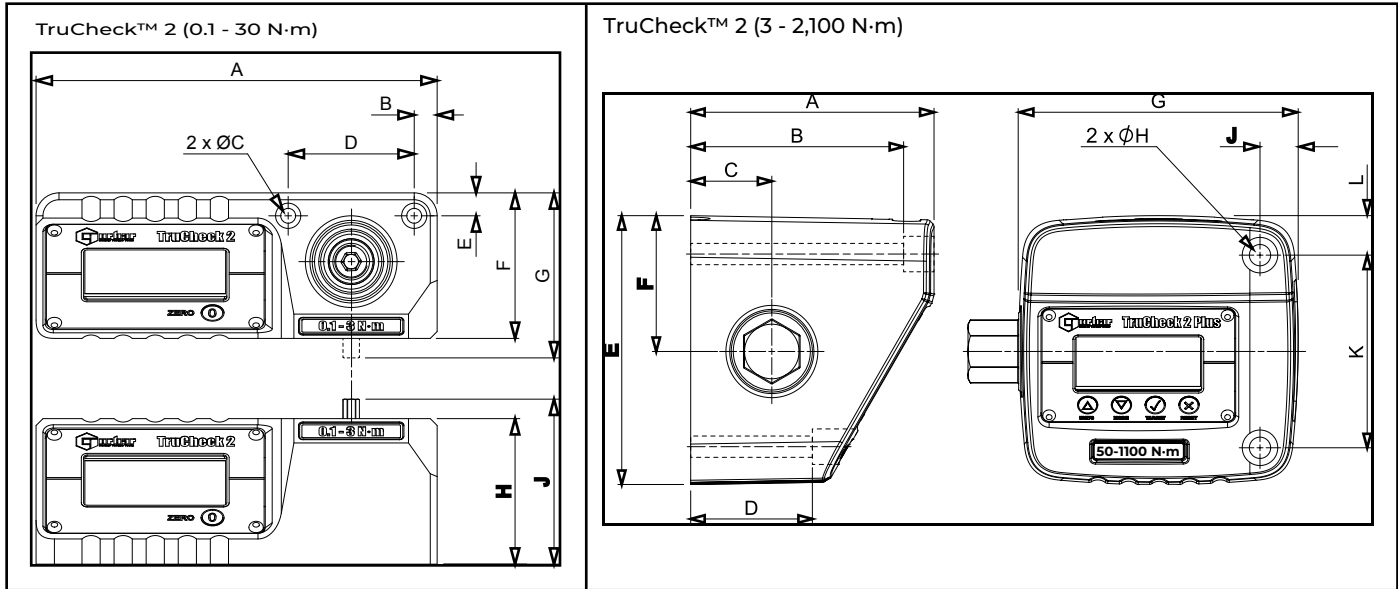


Los modelos de 800 lbf·ft y 1.100 N·m se suministran con un hexágono macho de 27 mm más un casquillo cuadrado de 3/4" Los modelos de 2.100 N·m se suministran con hexágono macho de 27 mm más casquillo cuadrado de 1"



Requiere dos tornillos de cabeza hueca hexagonal ISO 4762 - M10 - 12.9 para fijar en su posición (no incluidos)

Dimensiones y Especificaciones Técnicas



SKU CODE	Rango de Torque [N·m] [lbf·ft]	Cuadro Entrada Macho & Hembra	Dimensiones [mm]											Peso [kg]
			A	B	ØC / C	D	E	F	G	H / ØH	J	K	L	
43514	TruCheck 2, 0,1 - 3 N·m	1/4" macho hex & 1/4" hembra	175	10	6.5	55	10	64	N/A	64	72	N/A	N/A	1.4
43515	TruCheck 2 Plus, 0,1 - 3 N·m	1/4" macho hex & 1/4" hembra	175	10	6.5	55	10	64	N/A	64	72	N/A	N/A	1.4
43516	TruCheck 2, 0,5 - 10 N·m	1/4" macho hex & 1/4" hembra	175	10	6.5	55	10	64	N/A	64	72	N/A	N/A	1.4
43517	TruCheck 2 Plus, 0,5 - 10 N·m	1/4" macho hex & 1/4" hembra	175	10	6.5	55	10	64	N/A	64	72	N/A	N/A	1.4
43518	TruCheck 2, 1,5 - 30 N·m	10 mm macho hex, 1/4" & 3/8" hembra	175	10	6.5	55	10	64	72	64	N/A	N/A	N/A	1.4
43519	TruCheck 2 Plus, 1,5 - 30 N·m	10 mm macho hex, 1/4" & 3/8" hembra	175	10	6.5	55	10	64	72	64	N/A	N/A	N/A	1.4
43520	TruCheck 2, 3 - 65 N·m	3/8" hembra	110	95	40	50	117	59	138	10.5	19	80	19	2.6
43521	TruCheck 2 Plus, 3 - 65 N·m	3/8" hembra	110	95	40	50	117	59	138	10.5	19	80	19	2.6
43522	TruCheck 2, 10 - 260 lbf·ft	1/2" hembra	110	95	40	50	117	59	138	10.5	19	80	19	2.6
43523	TruCheck 2 Plus, 10 - 260 lbf·ft	1/2" hembra	110	95	40	50	117	59	138	10.5	19	80	19	2.6
43524	TruCheck 2, 10 - 350 N·m	1/2" hembra	110	95	40	50	117	59	138	10.5	19	80	19	2.6
43525	TruCheck 2 Plus, 10 - 350 N·m	1/2" hembra	110	95	40	50	117	59	138	10.5	19	80	19	2.6
43528	TruCheck 2, 40 - 800 lbf·ft	27 mm macho hex & 3/4" hembra	120	105	40	60	133	67	138	10.5	19	95	20	3.5
43529	TruCheck 2 Plus, 40 - 800 lbf·ft	27 mm macho hex & 3/4" hembra	120	105	40	60	133	67	138	10.5	19	95	20	3.5
43530	TruCheck 2, 50 - 1,100 N·m	27 mm macho hex & 3/4" hembra	120	105	40	60	133	67	138	10.5	19	95	20	3.5
43531	TruCheck 2 Plus, 50 - 1,100 N·m	27 mm macho hex & 3/4" hembra	120	105	40	60	133	67	138	10.5	19	95	20	3.5
43532	TruCheck 2, 200 - 2,100 N·m	27 mm macho hex & 1" hembra	120	105	40	60	133	67	138	10.5	19	95	20	3.5
43533	TruCheck 2 Plus, 200 - 2,100 N·m	27 mm macho hex & 1" hembra	120	105	40	60	133	67	138	10.5	19	95	20	3.5

Características

- Permite controlar el rendimiento del torquímetro como parte de su estrategia para mantener las llaves en óptimas condiciones.
- Dos versiones, TruCheck™ 2 y TruCheck™ 2 Plus disponibles
- La versión 'básica' tiene opciones limitadas configurables. Ideal para usuarios no expertos con torquímetros tipo clic
- TruCheck™ 2 Plus permite una selección de unidades de torque, tres modos de operación (Clic, Dial y Track), la capacidad de almacenar hasta 15 objetivos y seleccionar entre 12 idiomas
- La versión Plus permite al operador establecer un valor objetivo y una tolerancia.
- $\pm 1\%$ de precisión de lectura ($\pm 2\%$ cuando está por debajo del 10% del rango para el modelo TruCheck™ 2 de 10 N·m y 1100 N·m)
- El puerto Micro USB 2.0 incorporado permite la alimentación desde cualquier fuente de alimentación USB. La versión Plus permite la transferencia de energía y datos simultáneamente.
- Se suministra con certificado de calibración trazable en sentido horario (disponible a un costo adicional)
- Se puede proporcionar un certificado de calibración acreditado por UKAS en lugar del certificado de calibración trazable (costo adicional)



Accesorio de prueba de herramienta eléctrica

TruCheck™ 2 también se puede usar para verificar herramientas de torque motorizadas que no impactan, como la herramienta de batería EvoTorque® como se muestra a la izquierda.

Se muestra el modelo TruCheck™ 2 Plus 350 N·m con estuche de transporte, fuente de alimentación y cable USB (con adaptador de enchufe multinacional), guía de referencia rápida (QR) y certificado de calibración.

