



## **RTD**

**Torquímetro ajustable.  
Para ensambles y trabajos  
de mantenimiento**

## RTD

Torquímetro tipo desarmador con mecanismo de deslizamiento giratorio de prevención de sobre torque para diversas aplicaciones, desde producción en masa hasta trabajos de mantenimiento.



# Características

Torquímetro tipo desarmador con mecanismo de deslizamiento giratorio de prevención de sobre torque para diversas aplicaciones, desde producción en masa hasta trabajos de mantenimiento.

- Cumple con los procedimientos de calibración de ISO 6789 Tipo II Clase D.
- Clutch deslizante.
- Tiene una escala externa que se puede ajustar simplemente girando el cuerpo para alinearse con el ajuste de torque deseado y luego asegurarlo con el anillo de bloqueo.
- Esta diseñado para que el sistema interno gire libremente después de alcanzar el torque objetivo, previniendo con esto un sobretorque.
- Aplicable para uso internacional.
- El usuario detectará y escuchará un "clic" al torque establecido y luego deberá dejar de girar. Si el usuario continúa, el mecanismo de deslizamiento giratorio activará el conductor sin aplicar un torque adicional.
- Acepta puntas hexagonales de 1/4 "estándar.
- Modelo de apriete en sentido antihorario (disponible bajo pedido).

Exactitud  $\pm 3\%$

SKU CODE	Rango de Torque [cN·m]		SKU CODE	Rango de Torque [kgf·cm]		SKU CODE	Rango de Torque [ozf·in/lbf·in]		Longitud total [mm]	Peso [g]
	Min.-Max.	Grad.		Min.-Max.	Grad.		Min.-Max.	Grad.		
-	-	-	-	-	-	RTD20Z	ozf·in 6-20	ozf·in 0.2	100	50
-	-	-	-	-	-	RTD40Z	15-40	0.5		
-	-	-	-	-	-	RTD80Z	20-80	1	110	80
-	-	-	-	-	-	RTD150Z	30-150	2	130	160
							lbf·in	lbf·in		
RTD15CN	2-15	0.1	1.5RTD	0.2-1.5	0.01	RTD1-3I	0.2-1.3	0.01	100	50
RTD30CN	4-30	0.2	3RTD	0.4-3	0.02	RTD2.6I	0.4-2.6	0.02		
RTD60CN	10-60	0.5	6RTD	1-6	0.05	RTD5I	1-5	0.05	110	80
RTD120CN	20-120	1	12RTD	2-12	0.1	RTD10I	2-10	0.1	130	260
RTD260CN	60-260	2	26RTD	6-26	0.2	RTD22I	6-22	0.2	150	270
RTD500CN	100-500	5	50RTD	10-50	0.5	RTD40I	10-40	0.5	155	320

# Accesorios y Dimensiones

## Accesorios



Puntas intercambiables



Herramienta de ajuste



llave de gancho preestablecida

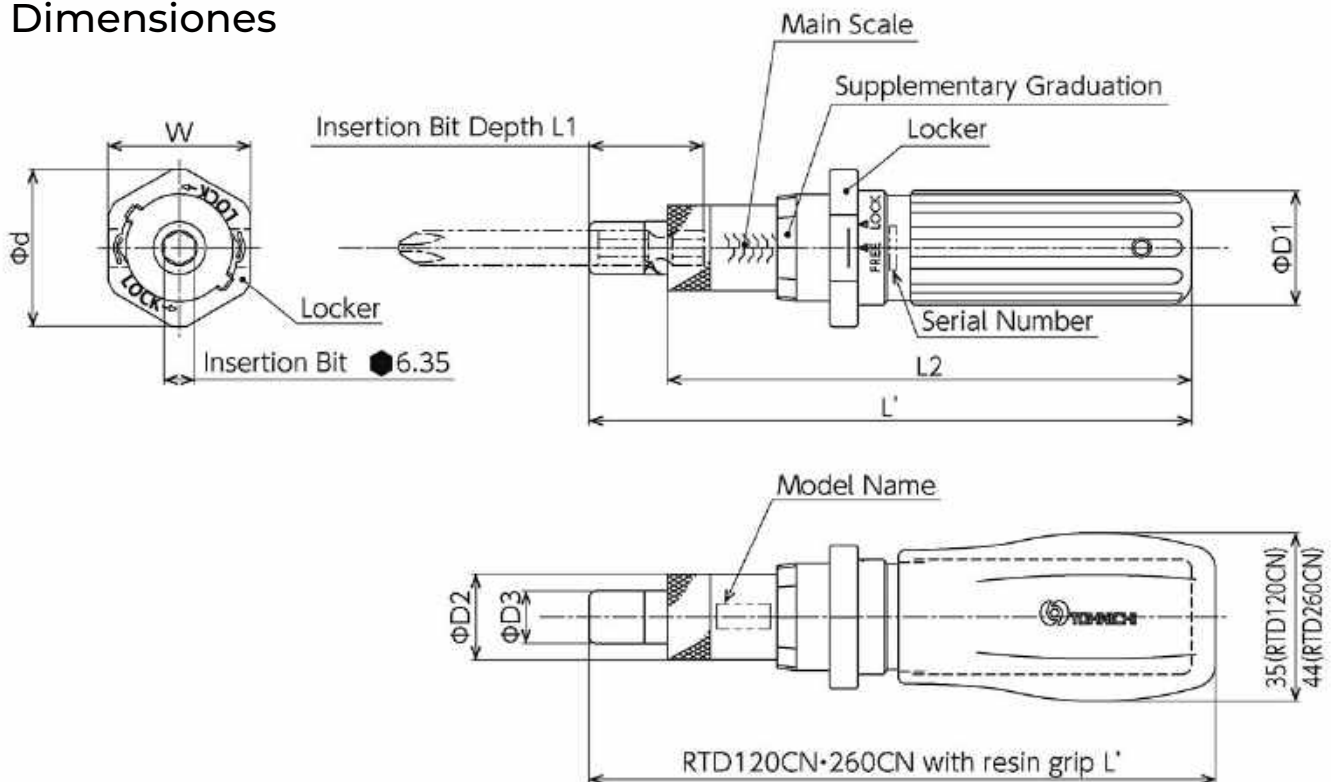


Herramienta auxiliar



agarre de resina

## Dimensiones



Par de ajuste fácil con escala externa

# CONTÁCTANOS



## Ciudad de México

Claudio Bernard 34 Int. 1  
Col. Doctores.  
Del. Cuauhtémoc CDMX.  
CP. 06500

## Puebla

Calle 10 Norte 3403  
Col. San Miguel Buenavista  
San Pedro Cholula, Pue.  
CP. 72760

## Coatzacoalcos

Cuauhtémoc 1609  
Col. Puerto México  
Coatzacoalcos, Ver.  
CP. 96510

## Monterrey


Batallón de San Patricio  
109 Piso 11  
Col. Valle Oriente  
San Pedro Garza García

## Querétaro


Ter. Retorno Universitario 1  
Terra Business Park  
Int. 31-A Col. La Pradera

## Juchitán

Privada de las Rosas 2  
Col. La Rivera  
CP. 70050  
Juchitán, Oax.

 442 492 1253

 222 644 1340

 [servicio@adecom.com.mx](mailto:servicio@adecom.com.mx)

