



## **HandTorque HT4**

**La construcción robusta significa un mantenimiento mínimo y una larga vida.**

# Multiplicador HT4

Multiplicador de torque. Ideal para uso sin energías auxiliares y accesos complicados.

## Características

- Mínimo mantenimiento y larga vida útil debido a la construcción robusta.
- Disponible en relación 15.5:1 (3 000 N·m) y 26:1 (4 500 N·m).
- Construcción robusta significa: un mantenimiento mínimo y una vida larga.
- Transportador de ángulo para apretar fácilmente el torque y el ángulo.
- Su elevada relación de torque permite el uso de un torquímetro pequeño.
- Equipado con "ratchet anti-reacción" que permite una operación más sencilla.
- Transportador de ángulo para un sencillo apriete con torque y ángulo.



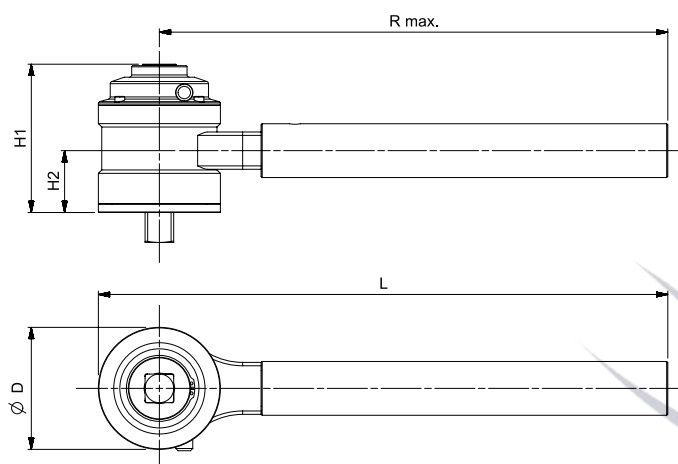
## Especificaciones

Exactitud  $\pm 4\%$

SKU CODE	Rango de Torque		Relación	Cuadro de salida entrada		Peso Herramienta [kg]	Peso Brazo reacción [kg]
	[N·m]	[lbf·ft]					
HT4/15.5	3000	2200	15.5:1	1/2"	1"	6.1	1.9
HT4/26	4500	3300	26:1	1/2"	1"	7.0	1.9

## Dimensiones

Modelo	HT4/15.5 AWUR	HT4/26 AWUR	
Número de pieza	17022	17021	
Relación	15.5:1	26:1	
Dimensiones [mm]	ØD	108	108
	H1	131	149
	H2	55	55
	L	498	498
	R max.	444	444
Peso de la herramienta [kg]	6.1	7.0	
Peso brazo de reacción [kg]	1.9	1.9	



# CONTÁCTANOS



## Ciudad de México

Claudio Bernard 34 Int. 1  
Col. Doctores.  
Del. Cuauhtémoc CDMX.  
CP. 06500

## Puebla

Calle 10 Norte 3403  
Col. San Miguel Buenavista  
San Pedro Cholula, Pue.  
CP. 72760

## Coatzacoalcos

Cuauhtémoc 1609  
Col. Puerto México  
Coatzacoalcos, Ver.  
CP. 96510

## Monterrey


Batallón de San Patricio  
109 Piso 11  
Col. Valle Oriente  
San Pedro Garza García


## Querétaro

Ter. Retorno Universitario 1  
Terra Business Park  
Int. 31-A Col. La Pradera

## Juchitán

Privada de las Rosas 2  
Col. La Rivera  
CP. 70050  
Juchitán, Oax.

 442 492 1253

 222 644 1340

 [servicio@adecom.com.mx](mailto:servicio@adecom.com.mx)



[www.adecom.com.mx](http://www.adecom.com.mx)

